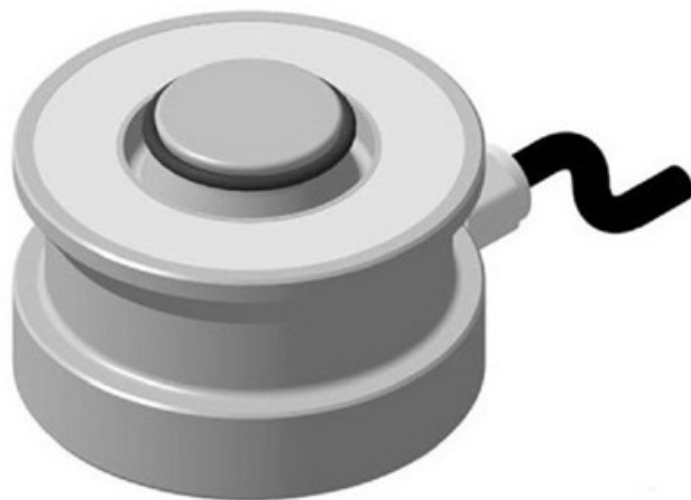


Цилиндрические тензодатчики К-С-183

НПИ от 1 до 100 тонн

Возможно исполнение:

- в корпусе из нержавеющей стали (Н)
- высокотемпературное (Т)

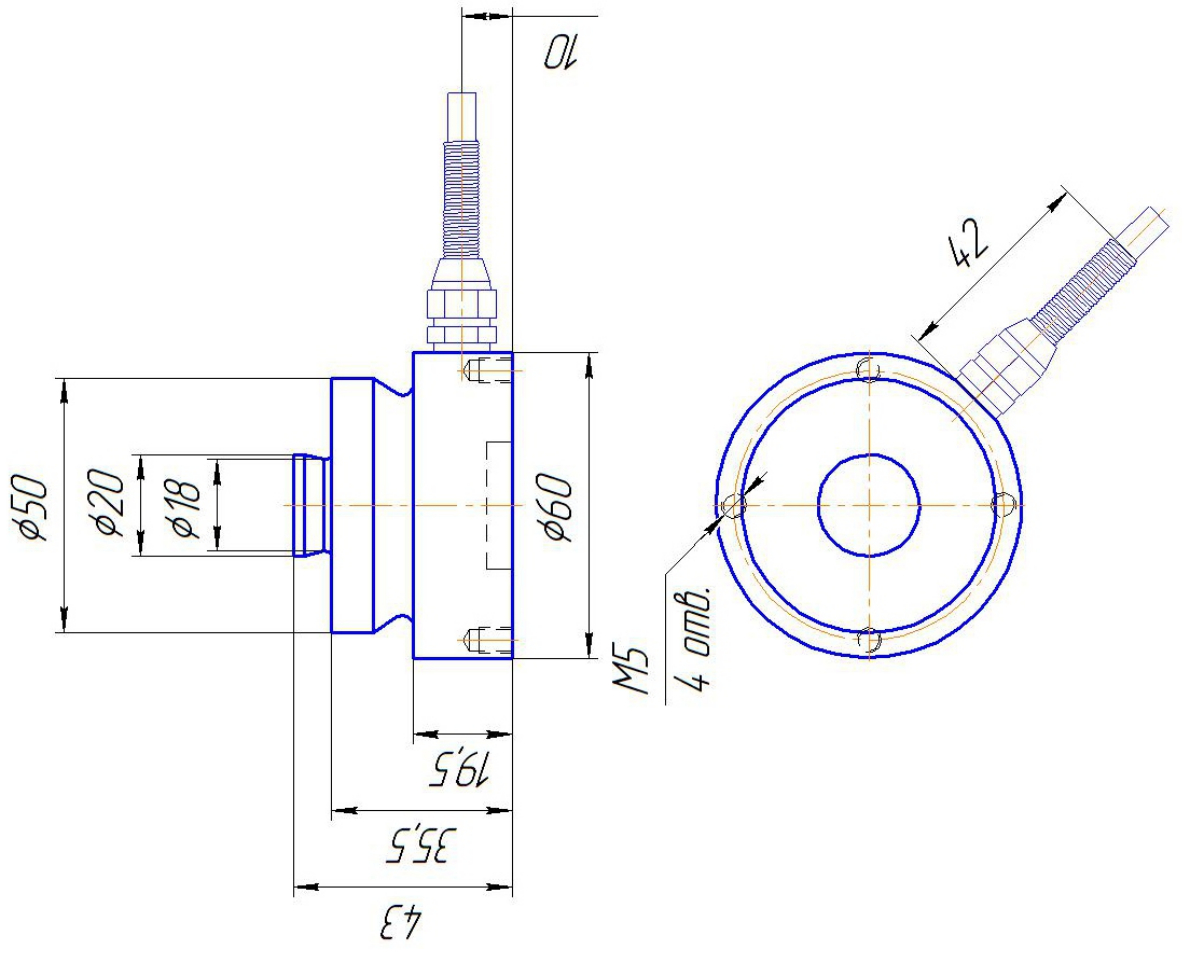
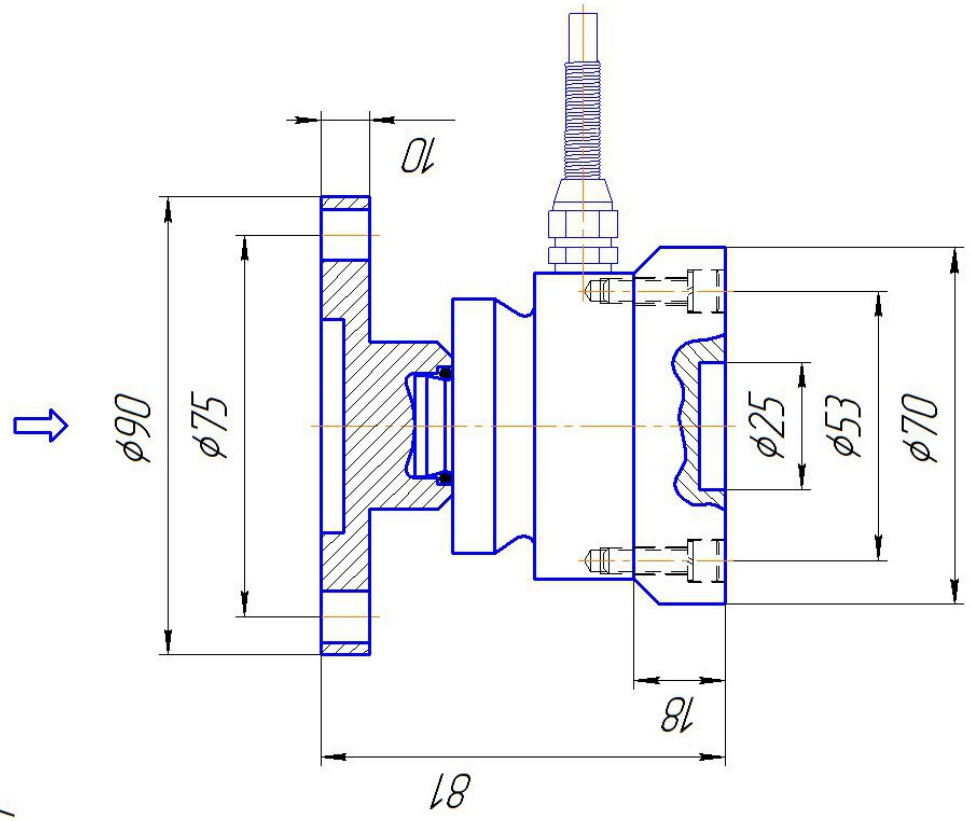


ТЕХНИЧЕСКИЕ ХАРАКТЕРИСТИКИ

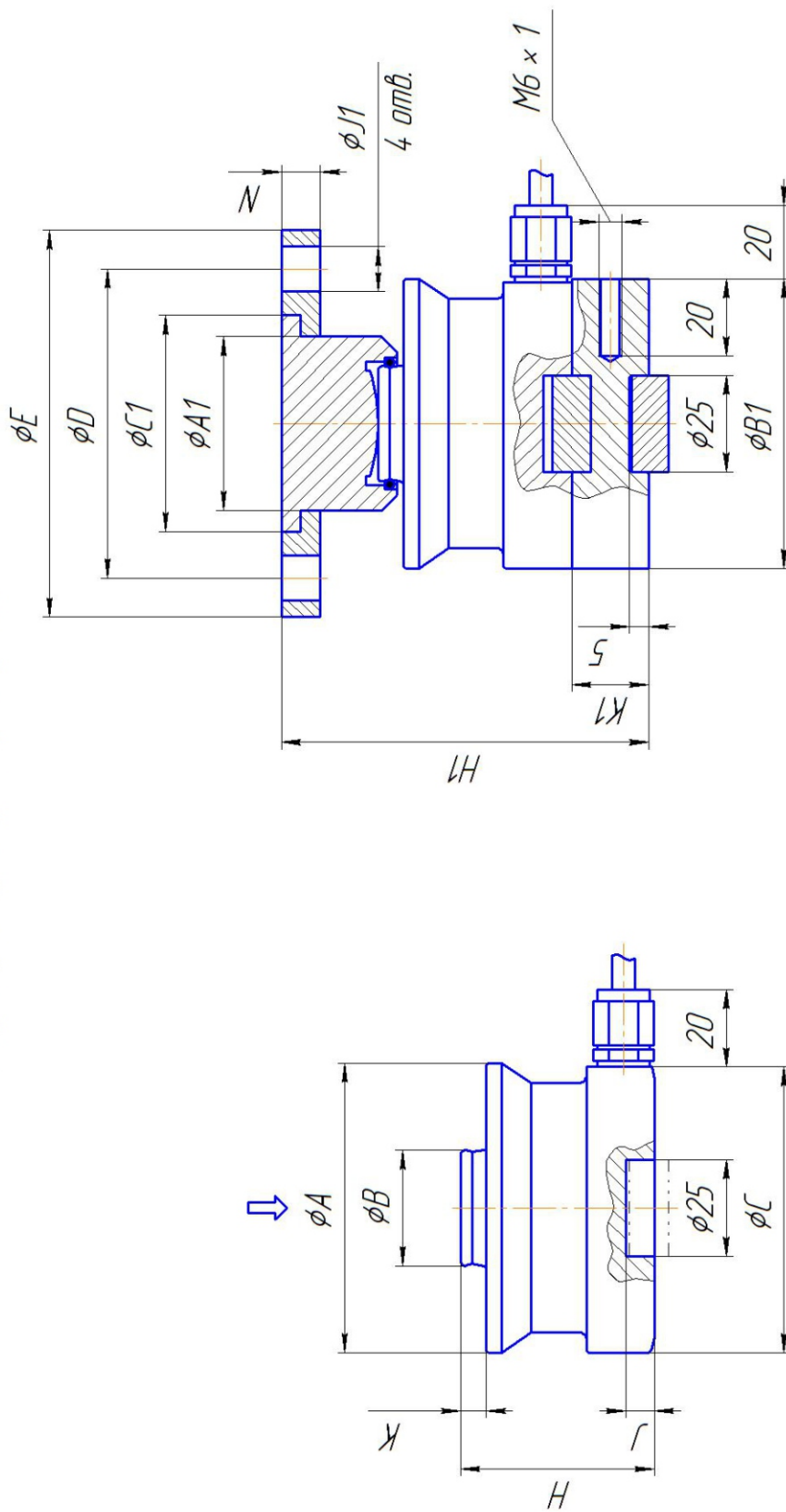
Рабочий коэффициент передачи (РКП)	2,85 ±0,01мВ/В
Класс точности (по ГОСТ 30129)	С3
Вид преобразуемой силы	сжатие
Число поверочных интервалов	3000
Начальный коэффициент передачи (НКП)	2,5% от РКП
Входное сопротивление	1450 ± 10 Ом
Выходное сопротивление	1400 ± 2 Ом
Сопротивление изоляции	≥5000 МОм
Диапазон рабочих температур	от -30 до +50°С
Допустимая перегрузка (не более 1 часа)	125% от НПИ
Разрушающая перегрузка	200% от НПИ
Рекомендуемое напряжение питания	от 5 до 12В
Максимальное напряжение питания	15 В
Степень защиты (по ГОСТ 14254)	IP 67
Материал корпуса датчика	легированная сталь
Длина кабеля 1-4,7/10-33/47-150т	8/12/16м
Вес тензодатчика 1-4,7/10-22/33/47/68/100т	2,1/3,27/5,65/11/13,5/20кг
Описание элементов крепления	опорная чашка, диск основания

НПИ: 1;2,2; 3,3; 4,7; 10; 15; 22; 33; 47; 68; 100 т

К-С-183
1; 2,2; 3,3; 4,7 Т



К-С-183
 10; 15; 22; 33; 47; 68; 100 Т



НПМ, Т	A	A1	B	B1	C	C1	D	E	H	H1	J	J1	K	K1	N
10; 15; 22	75	45	30	75	75	55	80	100	50	95	7	11,5	6,5	20	10
33	95	58	40	95	95	68	95	120	65	120	7	13	10	25	12
47	130	80	60	130	130	92	130	170	75	140	7	17,5	14	30	20
68	130	80	60	130	130	92	130	170	85	150	7	17,5	14	30	20
100	150	100	70	150	150	110	150	200	90	200	7	25	16	40	22