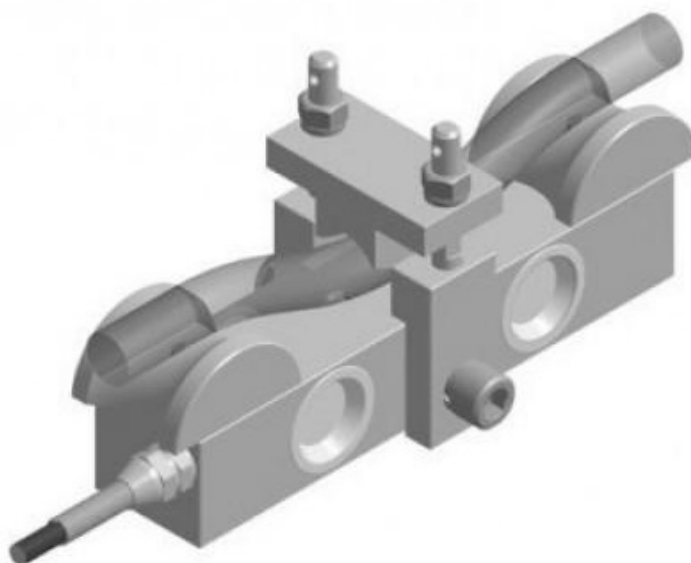


# Балочные тензодатчики К-Б-12Т

НПИ от 1 до 20 тонн

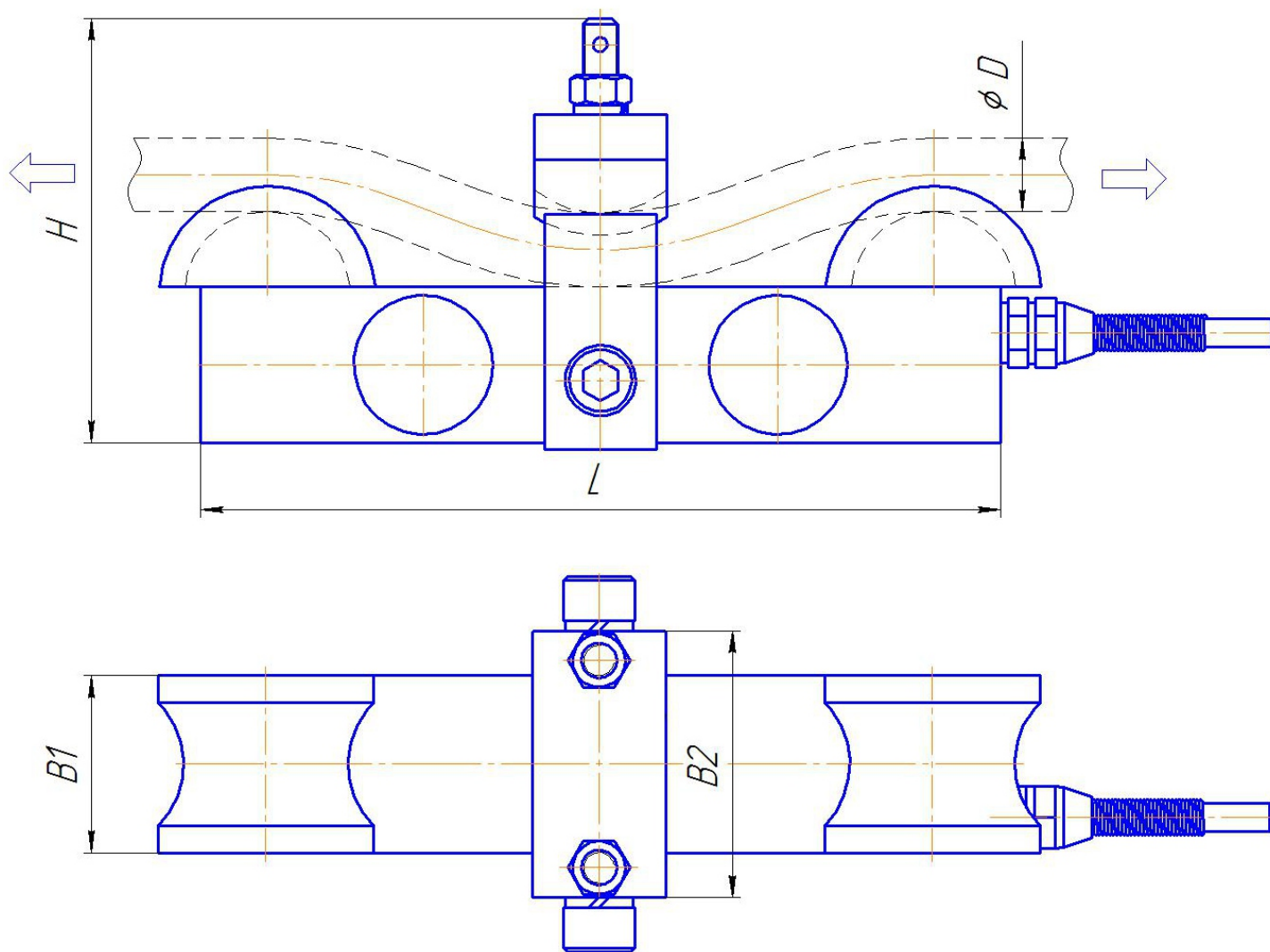


## ТЕХНИЧЕСКИЕ ХАРАКТЕРИСТИКИ

Рабочий коэффициент передачи (РКП)	1,0 ±0,05мВ/В
Класс точности (по ГОСТ 30129)	С1
Вид преобразуемой силы	Сдвиг
Число поверочных интервалов	1000
Начальный коэффициент передачи (НКП)	2,5% от РКП
Входное сопротивление	750 ± 10 Ом
Выходное сопротивление	702 ± 3 Ом
Сопротивление изоляции	≥5000 МОм
Диапазон рабочих температур	от -30 до +50°C
Допустимая перегрузка (не более 1 часа)	125% от НПИ
Разрушающая перегрузка	200% от НПИ
Рекомендуемое напряжение питания	от 5 до 12В
Максимальное напряжение питания	15 В
Степень защиты (по ГОСТ 14254)	IP 67
Материал корпуса датчика	легированная сталь
Диаметр используемого троса	6...14(мм) 1т 10...18(мм) 2т 12...20(мм) 3т 16...26(мм) 5т 24...36(мм) 10т
Длина кабеля (все)	0,5м
Вес тензодатчика 1-3/5/10-20т	2,6/7/9,6кг
Элемент крепления	крепежи на трос не входят в комплект

**НПИ: 1; 2; 3; 5; 10; 15; 20; 25 т**

К-Б-12Т  
1; 2; 3; 5; 10 Т



\*Указан наибольший предел измерения нагрузки на растяжение троса.

НПИ, * Т	H	B1	B2	L	D
1	95,5	40	60	180	$\phi 6 \sim \phi 20$
2					$\phi 10 \sim \phi 18$
3					$\phi 12 \sim \phi 20$
5	136,6	40	75	200	$\phi 16 \sim \phi 26$
10	174	60	110	260	$\phi 24 \sim \phi 36$